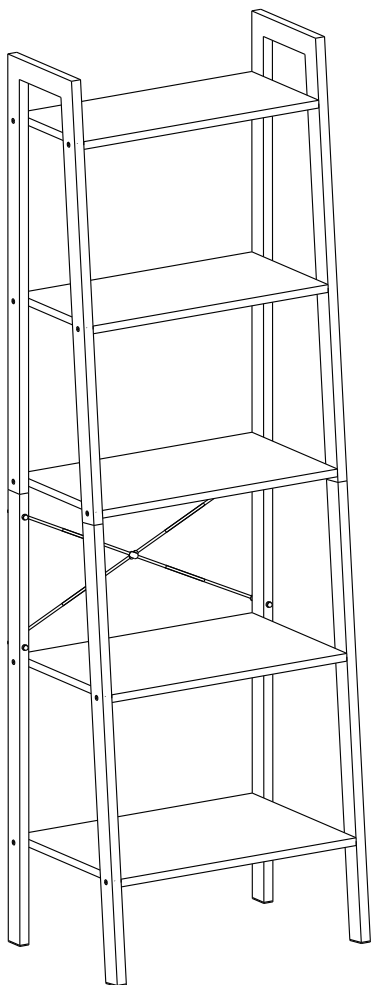


Ballucci

FLR13.14



ENGLISH

Please read the following important information carefully and ensure to keep this information/manual for future reference.

To avoid personal injury or damage that can result from falls or topples of furniture, it is recommended for the assembly to be done by two persons. Do not assemble or use the product if there is a missing or defective part. If you are uncertain and require further information, please contact us.

NOTE! Ensure to properly tighten all screws during the assembly. For proper care, prevent sharp objects or leaving liquids on the product for several hours. Wipe clean with a damp cloth and wipe dry with a clean cloth. Indoor use only.

WARNING! Keep children away from all parts or packaging materials during the assembly to prevent any potential injury or choking. This product must be permanently fixed to the wall by using the anti-toppling fitting included to prevent accident, serious or fatal crushing injuries. Do not climb, stand or play on the product.

DEUTSCH

Bitte lesen Sie die folgenden wichtigen Informationen sorgfältig durch und bewahren Sie diese Informationen/das Handbuch zur späteren Verwendung auf.

Zur Vermeidung von Personen- oder Sachschäden, die durch Stürze oder Umkippen von Möbeln verursacht werden können, wird empfohlen, die Montage mit zwei Personen durchzuführen. Bauen Sie das Produkt nicht zusammen und verwenden Sie es nicht, wenn ein Teil fehlt oder defekt ist. Wenn Sie unsicher sind und weitere Informationen benötigen, kontaktieren Sie uns bitte.

ACHTUNG! Stellen Sie sicher, dass alle Schrauben während der Montage festgezogen werden. Vermeiden Sie für eine angemessene Pflege, dass scharfe Gegenstände oder Flüssigkeiten über mehrere Stunden hinweg auf dem Produkt verbleiben. Mit einem feuchten Tuch abwischen und mit einem sauberen Tuch trockenwischen. Nur in Innenräumen verwenden.

WARNUNG! Halten Sie Kinder während der Montage von allen Teilen oder Verpackungsmaterialien fern, um mögliche Verletzungen oder Erstickengefahr zu vermeiden. Dieses Produkt muss mit dem mitgelieferten Kippschutz-Beschlag dauerhaft an der Wand befestigt werden, um Unfälle und schwere oder tödliche Quetschverletzungen zu vermeiden. Nicht auf dem Produkt klettern, stehen oder spielen.

FRANÇAIS

Veuillez lire attentivement les informations importantes suivantes et assurez-vous de conserver ces informations/manuel pour les consulter ultérieurement.

Afin d'éviter des blessures corporelles ou des dommages pouvant résulter de chutes ou de renversements de meubles, il est recommandé que le montage soit effectué par deux personnes. Ne pas assembler ou utiliser le produit s'il y a une pièce manquante ou défectueuse. Si vous avez des doutes et avez besoin de plus amples informations, n'hésitez pas à nous contacter.

REMARQUE! Assurez-vous de bien serrer toutes les vis pendant le montage. Pour un bon entretien, éviter de laisser des objets tranchants ou des liquides sur le produit pendant plusieurs heures. Nettoyer avec un chiffon humide et essuyer avec un chiffon propre. Usage intérieur uniquement.

ATTENTION! Tenir les enfants à l'écart de toutes les pièces ou de tous les matériaux d'emballage pendant le montage afin d'éviter tout risque de blessure ou de choc. Ce produit doit être fixé de façon permanente au mur à l'aide du raccord anti basculement inclus pour éviter les accidents, les blessures graves ou mortelles par écrasement. Ne pas grimper, se tenir debout ou jouer sur le produit.

ESPAÑOL

Por favor, lea atentamente la siguiente información y conserve este manual/información para consultas posteriores.

Para evitar daños personales que puedan resultar de caídas o volcamiento del mueble, recomendamos que la instalación sea realizada por dos personas. No monte o utilice el producto si hay una pieza faltante o defectuosa. Si no está seguro y necesita más información, por favor, contacte con nosotros.

¡AVISO! Asegúrese de apretar adecuadamente todos los tornillos durante la instalación. Para un cuidado adecuado, evite usar objetos afilados o dejar líquidos encima del producto durante varias horas. Utilice un paño húmedo para limpiar y séquelo con un paño seco. Solo para uso en interiores.

¡ATENCIÓN! Mantenga a los niños alejados de todas las piezas o del material del embalaje durante la instalación para evitar posibles daños o peligro de asfixia. Este producto debe ser fijado a la pared permanentemente utilizando el soporte antivuelco incluido para evitar accidentes y daños serios o mortales. No se suba ni juegue encima del producto.

ITALIANO

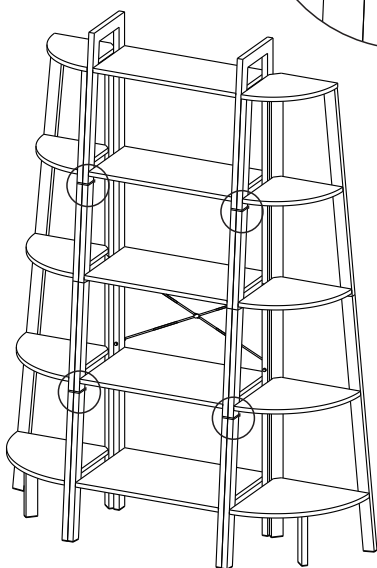
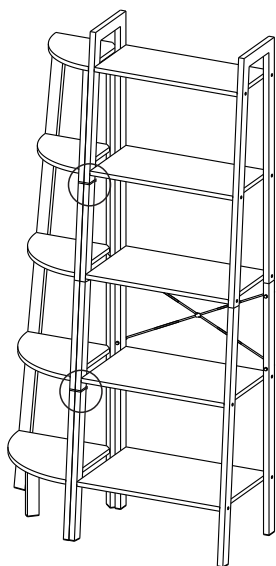
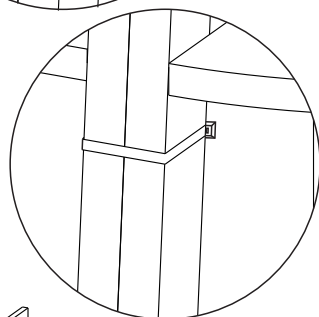
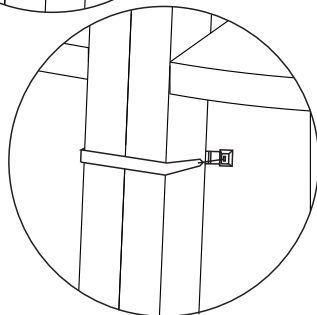
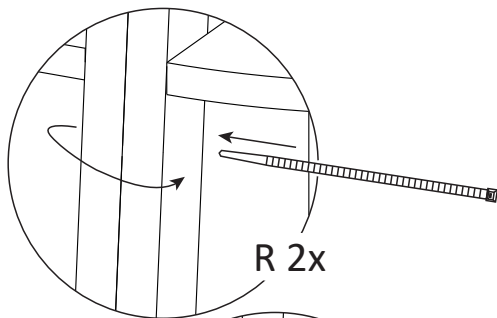
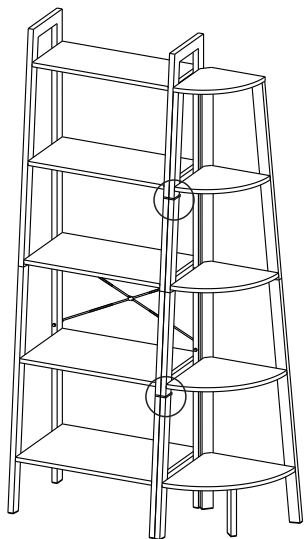
Si raccomanda di leggere con attenzione questo manuale informativo e di conservarlo per poterlo consultare ancora in futuro.

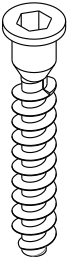
Per evitare lesioni personali o danni che possono derivare da cadute o rovesciamenti dei mobili, è consigliabile che l'assemblaggio sia eseguito da due persone. Non assemblare o utilizzare il prodotto se una parte è mancante o difettosa. Se si hanno incertezze e si ha bisogno di ulteriori informazioni, si prega di contattarci.

NB! Assicurarsi di stringere correttamente tutte le viti durante il montaggio. Per una cura adeguata, evitare l'uso di oggetti appuntiti o di liquidi lasciati sul prodotto per diverse ore. Pulire con un panno inumidito e asciugare con un panno pulito. Solo per uso interno.

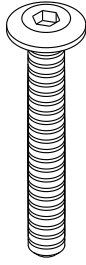
ATTENZIONE! Quando si disimballa il prodotto, assicurarsi che vi siano tutte le parti e tenere l'imballo fuori dalla portata dei bambini per evitare possibili lesioni o strozzature. Questo prodotto deve essere fissato in modo permanente alla parete utilizzando il raccordo anti-ribaltamento incluso per evitare infortuni e rischi di ferite gravi o mortali da schiacciamento. Non salire sul prodotto e non salire giocarci.

6

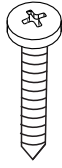




K 20x



L 4x



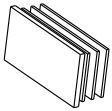
P 1x



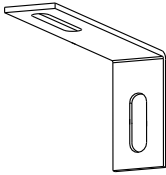
Q 1x



M 4x



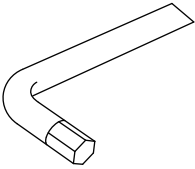
J 4x



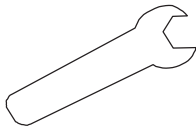
N 1x



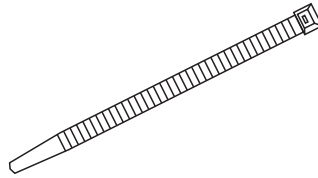
O 1x



S 1x

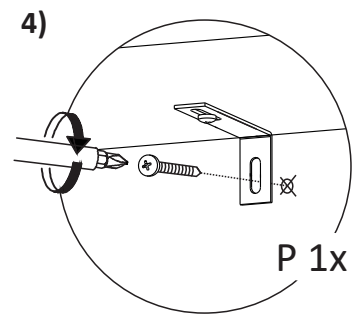
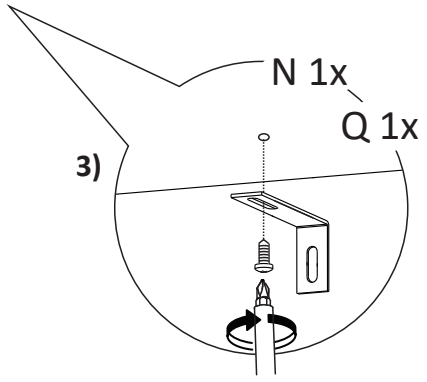
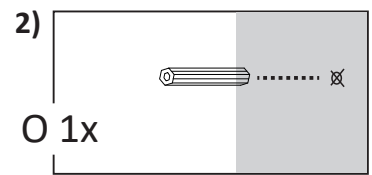
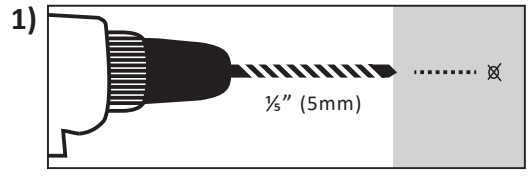
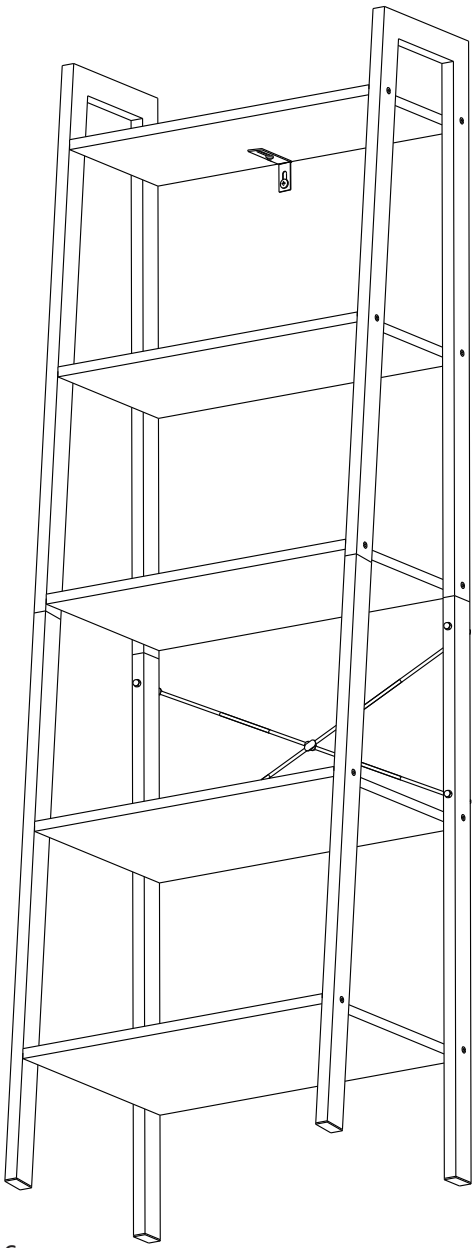


T 1x



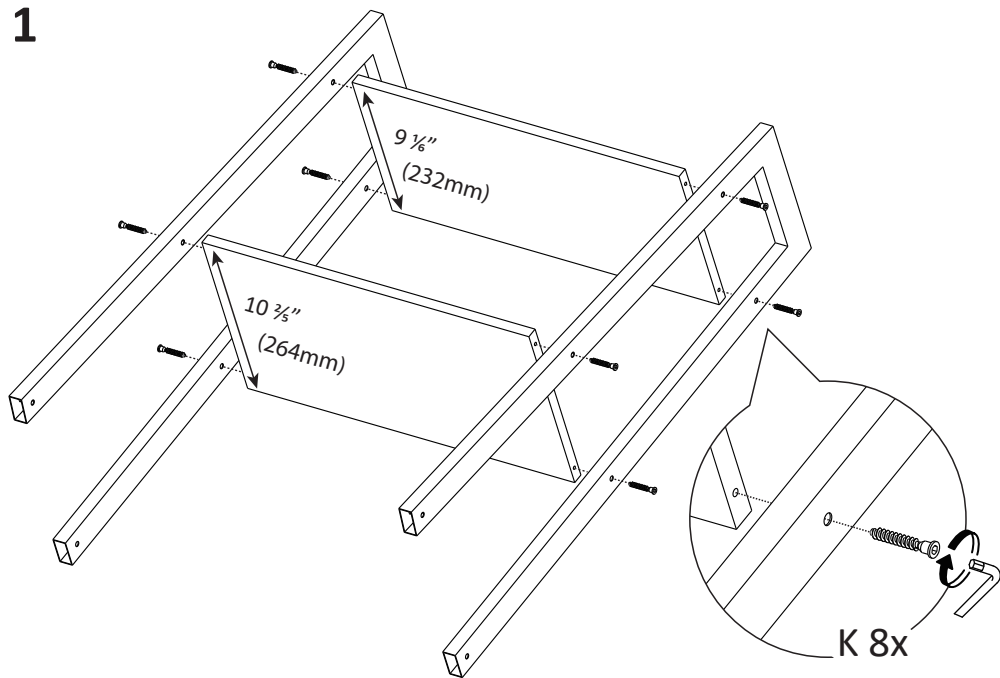
R 2x

5

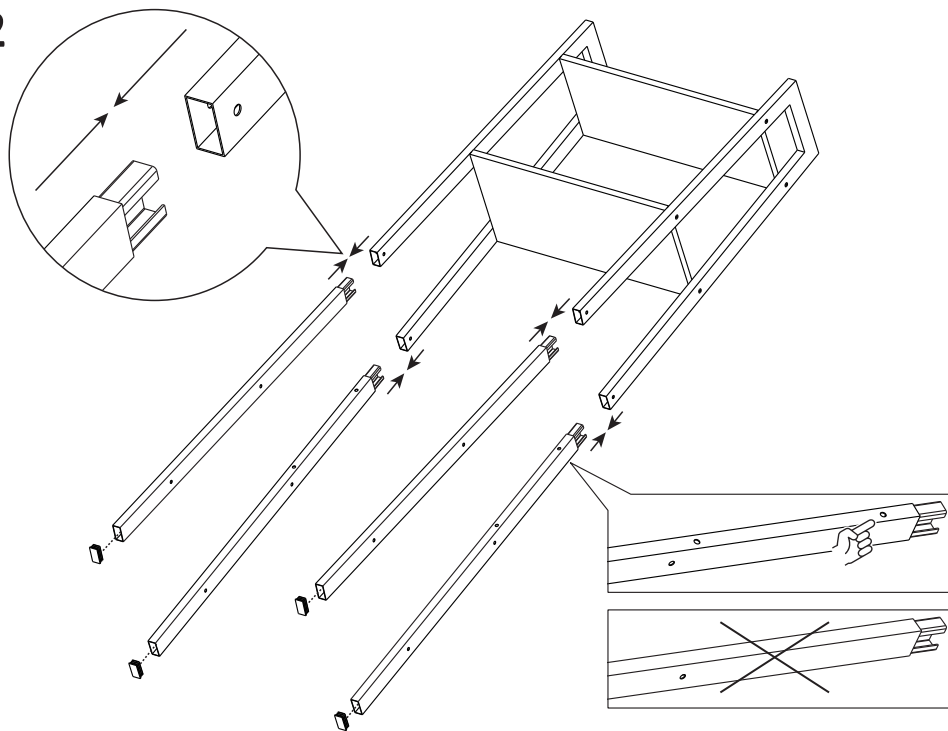


6

1



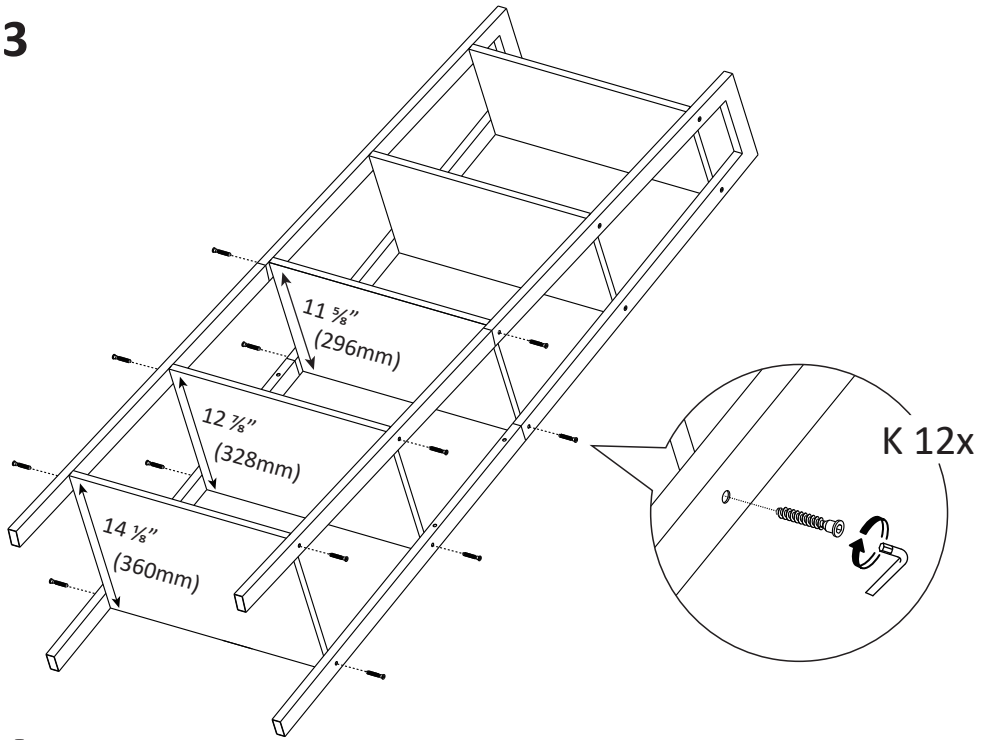
2



4

AI.FLR13.14-18

3



4

